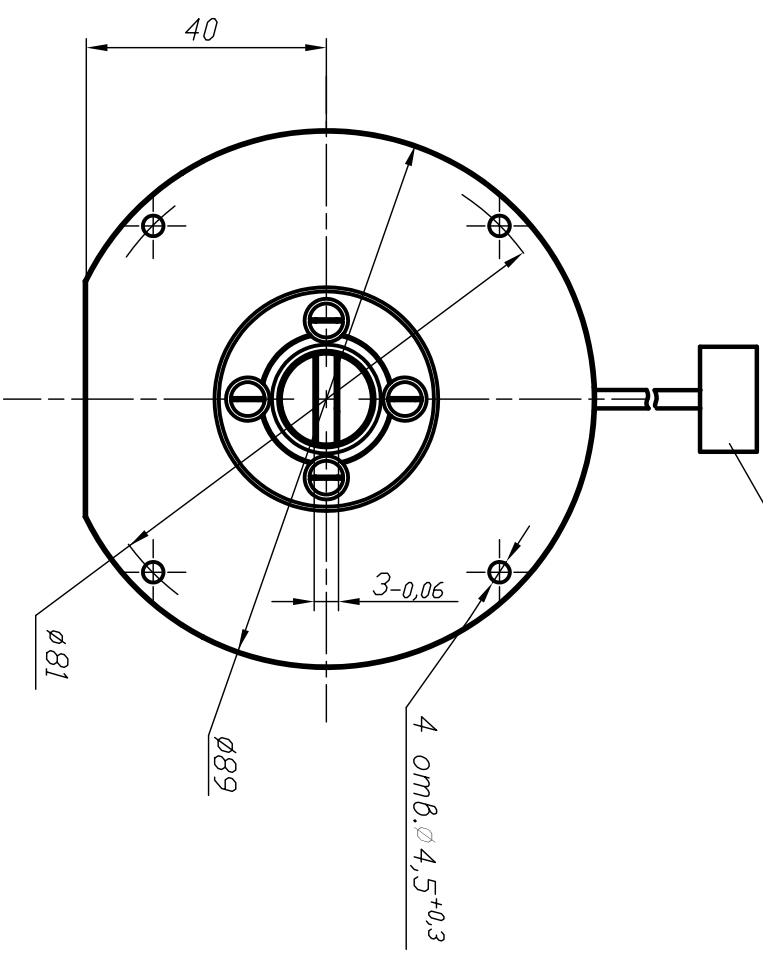
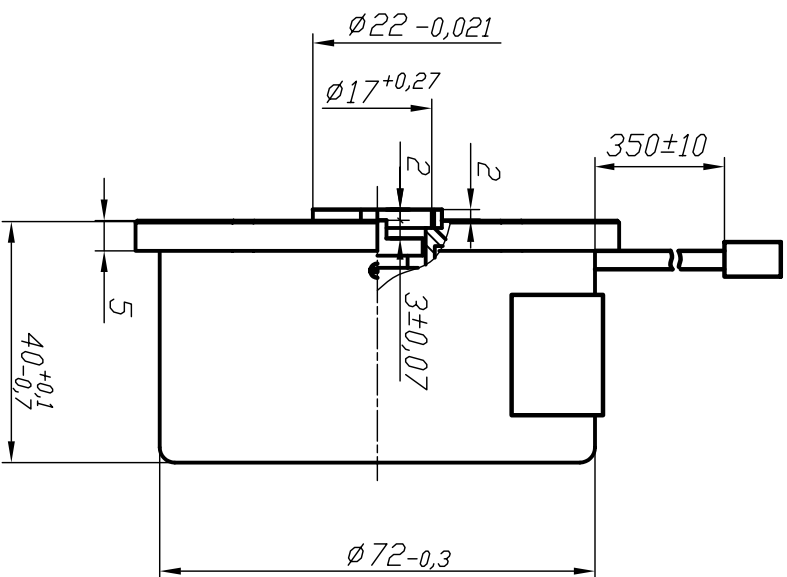


Электродвигатель вентиляльный постоянного тока  
ДБ72-40-1000-УХЛ4.2 ЕЖАИ.525176.007 ТУ

Розетка НУ-08F



Электродвигатель предназначен для использования в составе электропривода аппаратов ИВЛ (искусственной вентиляции легких) типов "Фаза-5", "Фаза-7", "Фаза-21" и т.п., а также в составе приводов различных устройств.

Напряжение питания первичного источника постоянного тока, В	24
Номинальный потребляемый ток, А, не более	3,2
Номинальный вращающий момент, Н.м, не менее	0,4
Номинальная частота вращения, мин <sup>-1</sup>	1000
Номинальная полезная мощность, Вт, не менее	40
Масса, кг	0,53